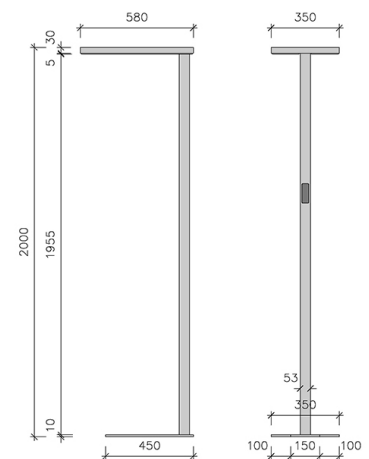
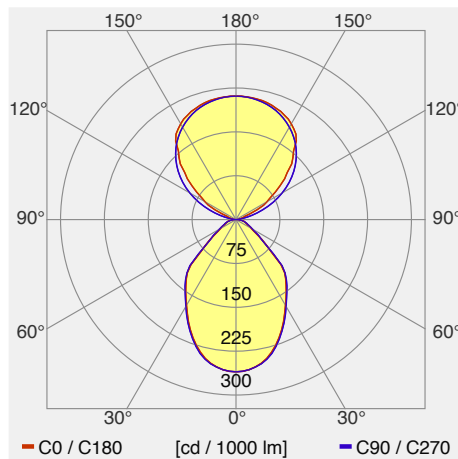


Jsl led 1x92W Typ U / H

JSLH--4000K--alu und weiss farbig JSL LED-Stehleuchte mit integriertem Präsenzmelder und Tageslichtsensor. Abgesetzter Lichtkörper 5mm Leuchtmittel: 4000 Kelvin, LED 230V Anschlussstelle an allen vier Seiten positionierbar Programmierung: Bluetooth Low Energy Höhe: 1900mm H-Fuss: LxBxH 450x350x8.5mm Leuchtenkopf: LxBxH 580x350x30mm Farbe: RAL 9006 alu und weiss glatt seidenmatt Säule: mittig mit Sensor Touchpanel zur individuellen Lichteinstellung Minergie®



Leuchtenkategorie	Stehleuchte
Lampenkategorie	LED
Lichtregelung (verfügbare Optionen)	keine Regelung, dimmbar, mit Sensor
Artikelnummer(n)	00157391
Weitere Artikelnummern	siehe toplicht.ch
Messlampe (Typ / Anzahl)	4 Module direkt + 2 Module indirekt / 1
Gemessene Leistung (Betrieb / Standby)	90 W / 0.388 W
Gesamtlichtstrom 25°	9641 lm
Leuchtenbetriebswirkungsgrad	-
Anteil Direktlicht	45 %
Blendklasse UGR im Standardraum	<16 / <16 (längs/quer)
Max. Leuchtdichte über 65°	max. 40 cd/m ²
Farbtemperatur	4000 K
Farbwiedergabeindex Ra	85
Lebensdauer	60000 h
Leuchtenlichtausbeute (Anforderung)	107 lm/W (70 lm/W)
Messung	LTI Karlsruhe, 14.12.2015 / LTI des KIT
EULUMDAT-Datei	20150091-LDT-12_-_Schoch_Stehleuchte_3_-_JSL_H.L.D